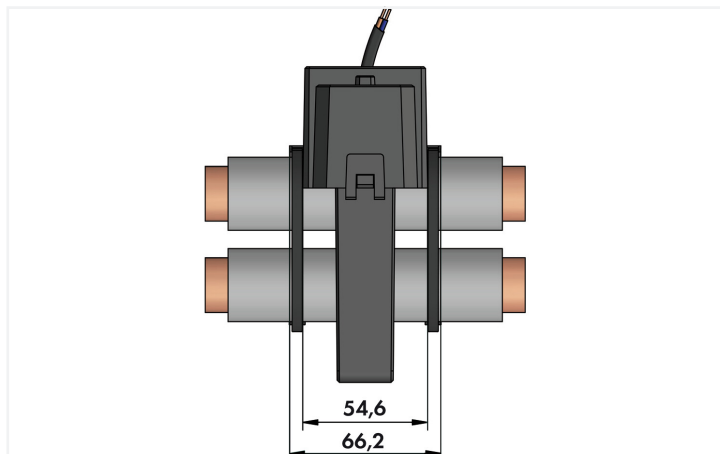


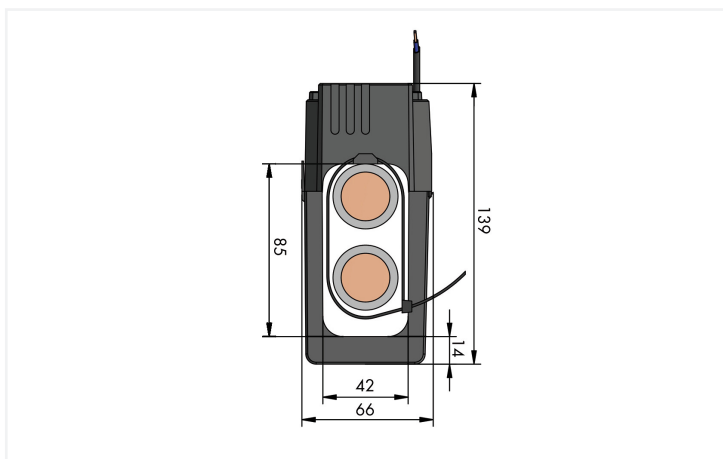
## Adatlap | Cikkszám: 855-5105/300-001

Bontható áramváltó; Primerköri névleges áram 300 A; Szekunder köri névleges áram: 5 A; Névleges teljesítmény 0,5 VA; Pontossági osztály: 1

<https://www.wago.com/855-5105/300-001>



Az ábrához hasonlóan



### Tulajdonságok:

A WAGO bontható áramváltói ideálisak olyan alkalmazásoknál, ahol az árammérő rendszer utólagosan kerül kiépítésre. Tökéletes olyan alkalmazásokhoz, ahol az áramutat tilos megszakítani.

Az áramváltó pontossága lehetővé teszi rendkívül precíz

mérések elvégzését is. A bontható áramváltók

képesek biztosítani a megadott névleges teljesítményt a következő értéken

a szekunder kábel végén. Minden áramváltóhoz

színkódolt kábelek tartoznak. Az áramváltókhöz tartozó két, UV-sugárzásnak ellenálló kábelkötegelő megkönnyíti a rögzítést.

### Jellemzők:

- Az áramváltó váltási aránya 300 A-tól (a primer köri oldalon), illetve 5 A (a szekunder köri oldalon).
- Nincs mérőkábel megszakítás
- Szűk helyeken is remekül használható
- Gyors beszerelés
- Max. 42 mm átmérőjű, szigetelt vezetékek körül használható
- Kompakt, csuklópántos
- Színkódolt csatlakozóvezeték 3 m

## Műszaki adatok

| Bemenet                      |             | Bemeneti áramváltók                    |                               |
|------------------------------|-------------|--|-------------------------------|
| Mért változó                 | Áramerősség | Névleges folyamatos hőáram $I_{cth}$   | 100 %                         |
|                              |             | Rövid idejű névleges hőáram $I_{th}$   | $60 \times I_N / 1 \text{ s}$ |
|                              |             | Névleges túlfeszültségi áram $I_{dyn}$ | $2.5 \times I_{th}$           |
|                              |             | Méretezési frekvencia                  | 50 ... 60 Hz                  |
|                              |             | Primer köri névleges áram              | 300 A                         |
| Kimenet – áramváltó          |             | Mérési hiba                            |                               |
| Szekunder köri névleges áram | 5 A         | Pontossági osztály                     | 1                             |
| Névleges teljesítmény $S_r$  | 0.5 VA      |  |                               |

## Biztonság és védelem

|  |                         |
|--|-------------------------|
| Védelmi osztály  | IP20                    |
| Vizsgáló feszültség  | AC 3 kV; 50 Hz; 1 min   |
| A berendezéshez felhasználható legnagyobb feszültség $U_m$ | AC 720 V <sub>rms</sub> |

## Csatlakozástechnikai adatok

|                       |  |
|-----------------------|--|
| Mérővezeték átvezetés | 2 x Ø 42 mm  |
| Kábeltípus            | 2 x 1,5 mm <sup>2</sup> ; hajlékony finom elemi szál |
| Színkód               | fekete = S1; piros = S2                              |

## Geometriai adatok

|            |                      |
|------------|----------------------|
| Kábelhossz | 3 m                  |
| Szélesség  | 66,2 mm / 2.606 inch |
| Magasság   | 139 mm / 5.472 inch  |
| Mélység    | 66 mm / 2.6 inch     |

## Mechanikai adatok

|                 |                                     |
|-----------------|-------------------------------------|
| Rögzítés típusa | Bontható áramváltó (felfüggesztett) |
|-----------------|-------------------------------------|

## Anyag információk

|              |       |
|--------------|-------|
| Tűz terhelés | 0 MJ  |
| Súly:        | 600 g |

## Környezeti feltételek

|   |                                |
|---|--------------------------------|
| Környezeti hőmérséklet (működés közben) | -10 ... +55 °C                 |
| Környezeti hőmérséklet (tárolási)       | -20 ... +70 °C                 |
| Relatív páratartalom                    | 5 ... 85 % (nincs kondenzáció) |
| Működési magasság (max.)                | 2000 m                         |

### Szabványok és előírások

|                       |                          |
|-----------------------|--------------------------|
| Megfelelőségi jelölés | CE                       |
| Szabványok/előírások  | EN 61869-1<br>EN 61869-2 |

### Kereskedelmi adatok

|                    |             |
|--------------------|-------------|
| ETIM 8.0           | EC002048    |
| ETIM 7.0           | EC002048    |
| Nagy ECS (kis ECS) | 1 db        |
| Csomagolás típusa  | Doboz       |
| Származási ország  | NL          |
| Vámtarifaszám      | 85043180888 |

### Environmental Product Compliance

|                        |                         |
|------------------------|-------------------------|
| RoHS Compliance Status | Compliant, No Exemption |
|------------------------|-------------------------|

### Tanúsítványok / Jóváhagyások

#### Általános tanúsítványok



| Jóváhagyás                                  | Szabvány                         | Tanúsítvány neve                |
|---|----------------------------------|---------------------------------|
| EAC<br>Brjansker Zertifizierungs-<br>stelle | TP TC 004/2011,TP TC<br>020/2011 | EAC RU C-DE.AM02.<br>B.00111/19 |

### Letöltések

#### Environmental Product Compliance

##### Compliance Search

Environmental Product  
Compliance  
855-5105/300-001



### Documentation

#### Additional Information

WAGO Interface Confi-  
guration Software  
SMALL

1.6.3.7  
17.09.2019

exe  
46878.36 KB



#### Bid Text

xml  
5.37 KB



docx  
15.81 KB



## Instruction Leaflet

|                         |                       |                  |  |
|-------------------------|-----------------------|------------------|--|
| Kabelumbau-Stromwandler | V 1.1.0<br>15.01.2020 | pdf<br>812.97 KB |  |
|-------------------------|-----------------------|------------------|--|

## Engineering-Software

## Configuration and Commissioning Software

|   |                          |                     |  |
|---|--------------------------|---------------------|--|
| WAGO Interface Configuration Software G2 FULL | 1.00.10.01<br>20.01.2022 | exe<br>112213.07 KB |  |
|---|--------------------------|---------------------|--|

## 1 Kompatibilis termékek

## 1.1 Opcionális kiegészítők

## 1.1.1 Jelátalakító

## 1.1.1.1 Áram jelátalakító



## Cikkszám: 857-551

Áram-jelátalakító; Bemeneti áramjel; Kimeneti áram- és feszültségjel; Digitális kimenet; Szoftveres konfiguráció; Tápfeszültség: 24 VDC; Modulszélesség 6 mm

## Szerelési útmutató

## Szerelés



Egyszerű összeszerelés!



Könnyű és gyors rögzítés!

